

Montageanleitung

H0 Parkhaus

Mounting instruction

H0 Parking garage

DE

Bitte legen Sie die Einzelteile nach Buchstabengruppen zusammen und beginnen Sie dann entsprechend der Zeichnungen mit dem Zusammenbau.

EN

Arrange the individual parts by letter groups, and then begin assembling in accordance with the drawings.

1. Inhalt	1	1. Contents	1
2. Montage	2	2. Mounting	2

1. Inhalt/Contents

Dekopapier: 139024, 139930

Spr.-Nr.	Teile-Nr.	Stück	Spr.-Nr.	Teile-Nr.	Stück	Spr.-Nr.	Teile-Nr.	Stück	Spr.-Nr.	Teile-Nr.	Stück	Spr.-Nr.	Teile-Nr.	Stück
26115	26113	1	26147	26132	2	26162	26152	1	26182	26171	1	26220	26207	1
	26114	1		26133	1		26153	1		26172	1		26208	1
				26134	1		26154	1		26173	2		26209	1
26118	26116	3		26135	1		26155	1		26174	1		26210	1
(3x)	26117	3		26136	1		26156	2		26175	1		26211	1
				26137	1		26157	4		26176	4		26212	1
26123	26119	2		26138	1		26158	1		26177	1		26213	1
	26120	1		26139	1		26159	1		26178	1		26214	1
	26121	1		26140	1		26160	3		26179	6		26215	1
	26122	1		26141	2		26161	1		26180	2		26216	3
				26142	2					26181	2		26217	3
26131	26124	1		26143	2	26170	26163	1					26218	1
	26125	1		26144	4		26164	1	26202	26196	1		26219	1
	26126	1		26145	4		26165	1		26197	1			
	26127	1		26146	2		26166	1		26198	1	26229	26221	1
	26128	1		26193	2		26167	2		26199	1		26222	2
	26129	1		26194	1		26168	4		26200	1		26223	1
	26130	1		26195	1		26169	2		26201	1		26224	2
													26225	1
									26206	26203	2		26226	1
										26204	1		26227	28
										26205	1		26228	10

DE

Wir verwenden den recyclefähigen Kunststoff Polystyrol.

Wir gratulieren Ihnen zum Erwerb dieses hochwertigen Vollmer-Bausatzes. Die hohe Passgenauigkeit unserer Bausätze wird Ihnen viel Freude bereiten.

Diverse Kleber für die Bausätze finden Sie im Vollmer Sortiment.

Änderungen vorbehalten.

Keine Haftung für Druckfehler und Irrtümer.

EN

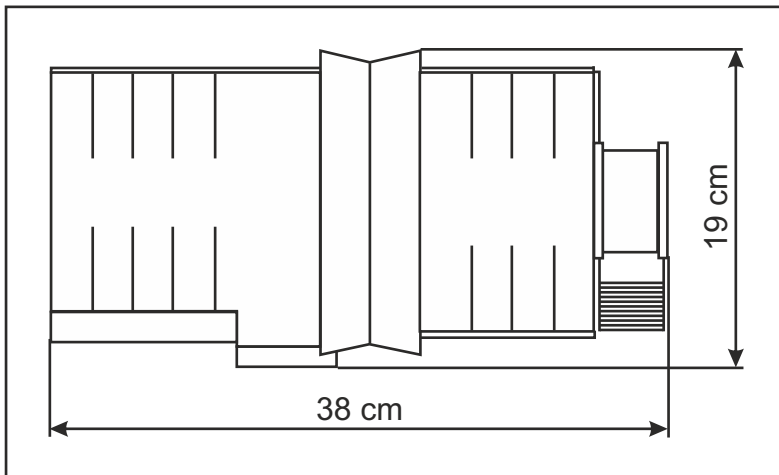
We use recyclable polystyrene.

Congratulations on your purchase of this Vollmer product. Our high quality kits will bring you much joy.

You will find various glues for the kits in the Vollmer product range.

Subject to change without prior notice.

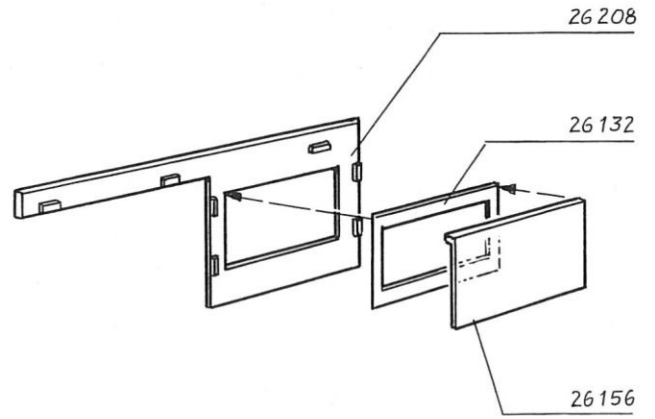
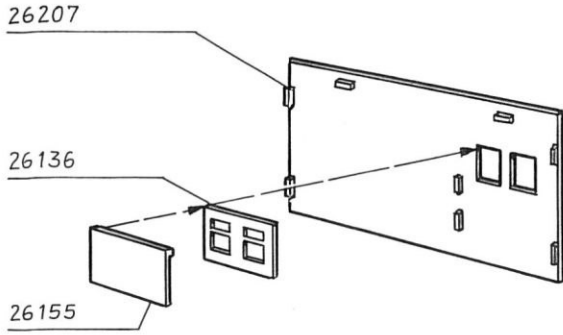
No liability for mistakes and printing errors.



2. Montage
Mounting

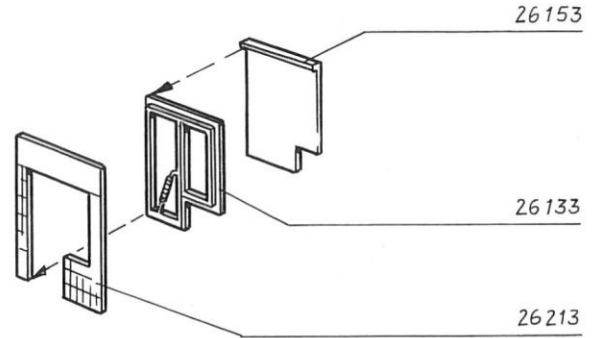
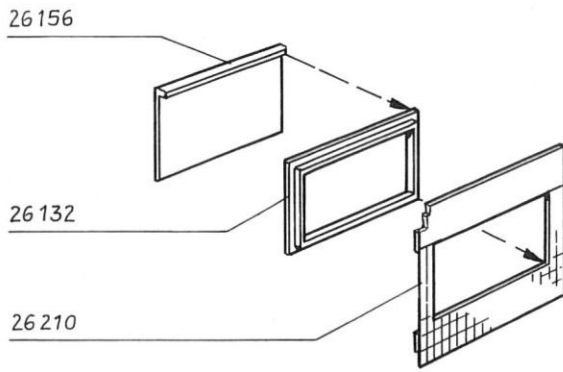
(A)

(B)



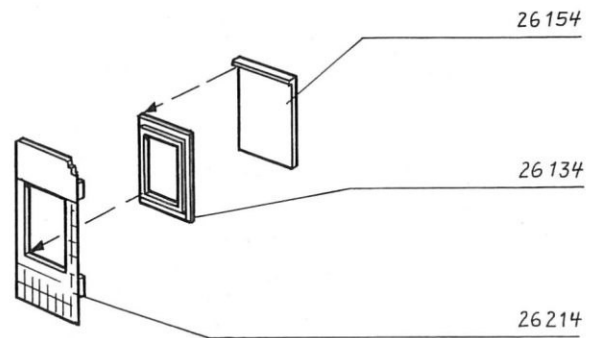
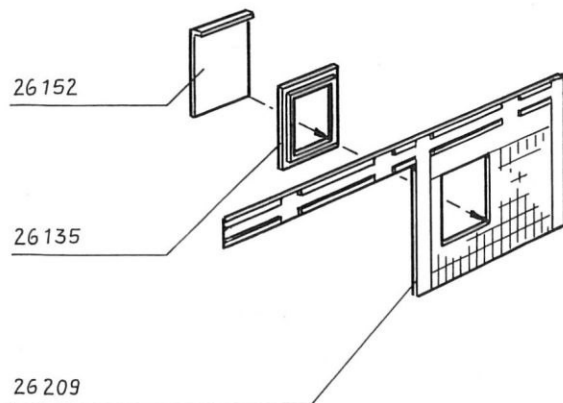
(C)

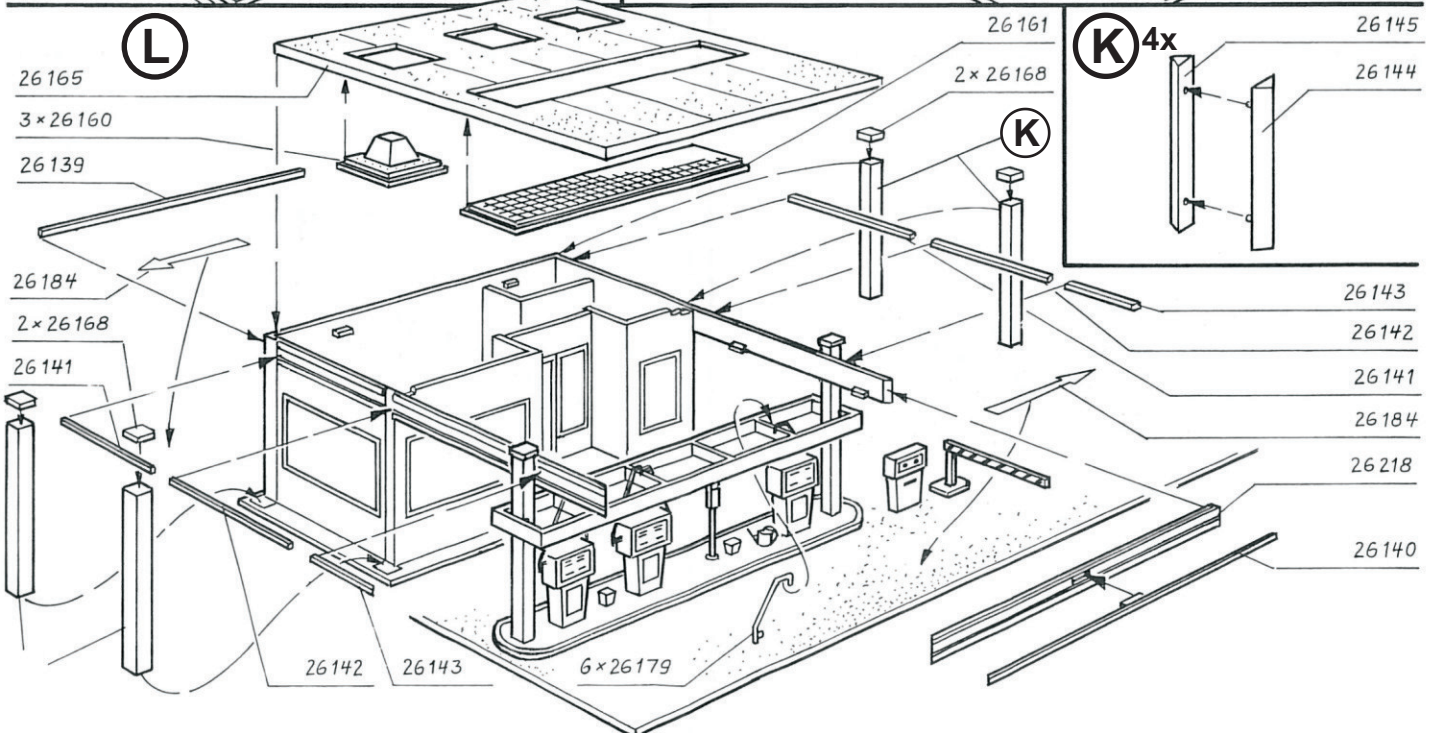
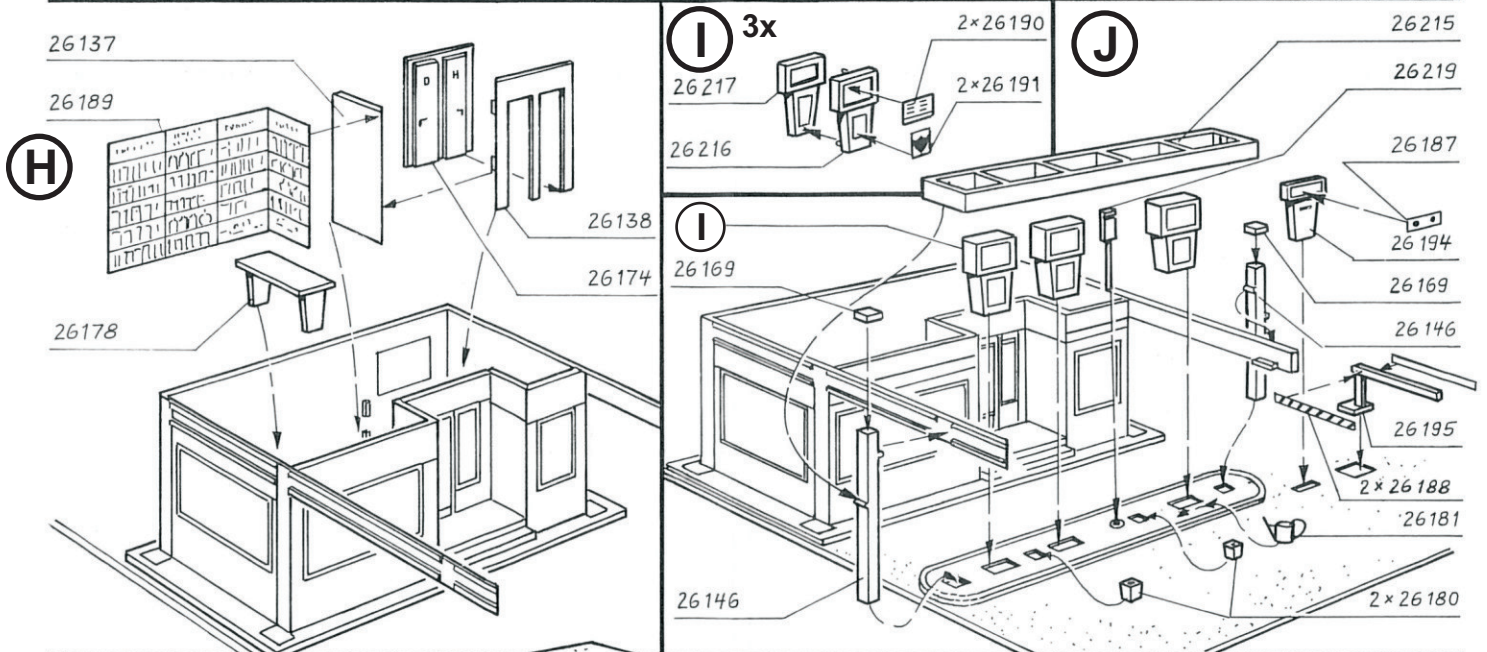
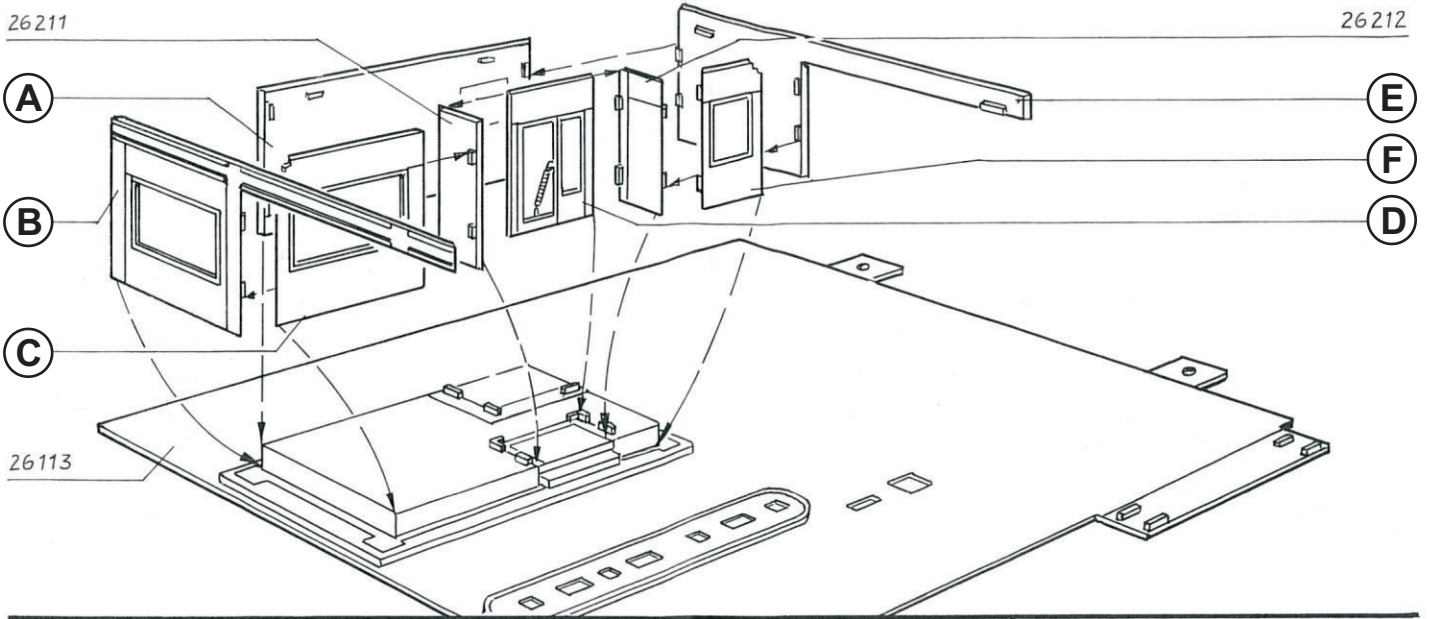
(D)

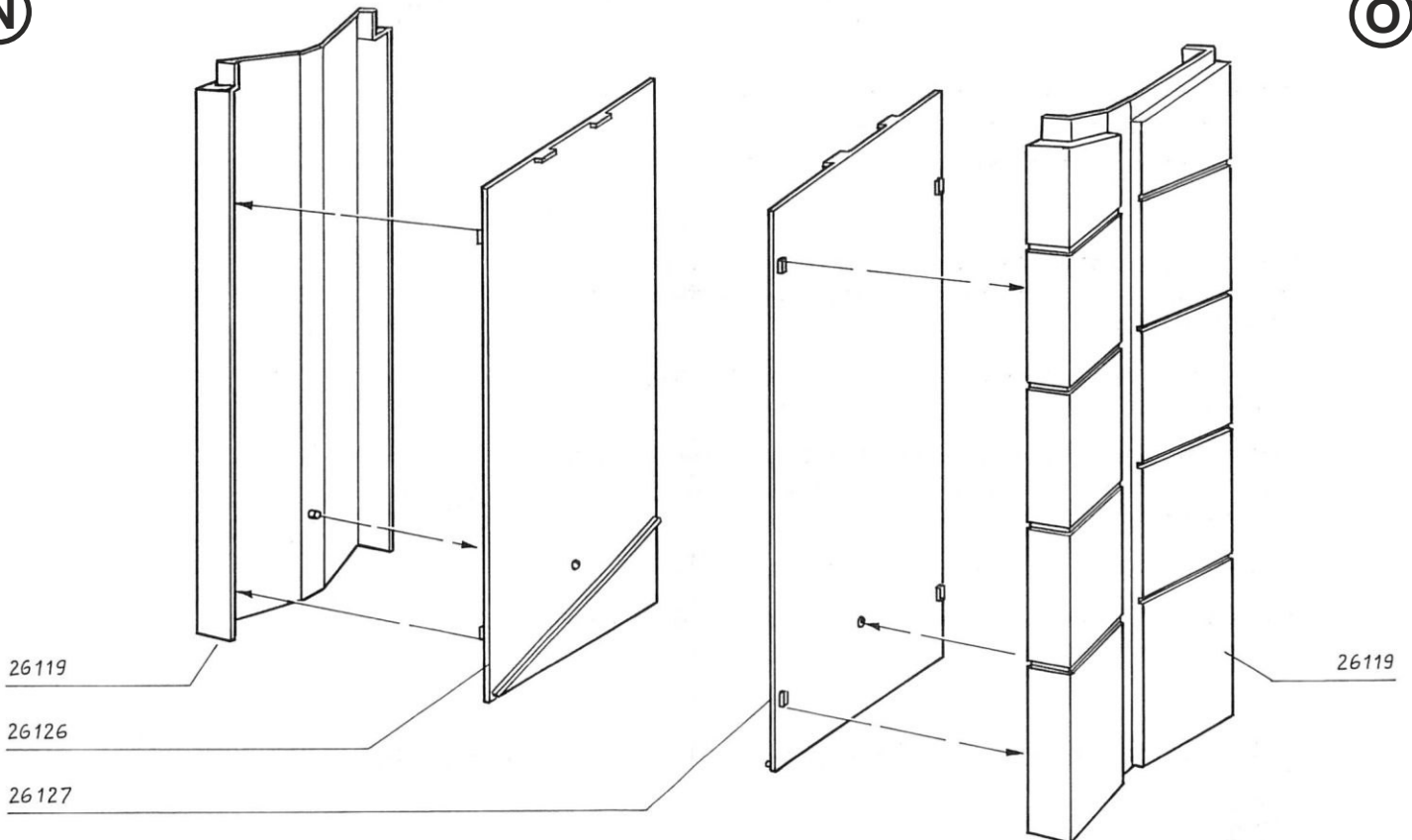
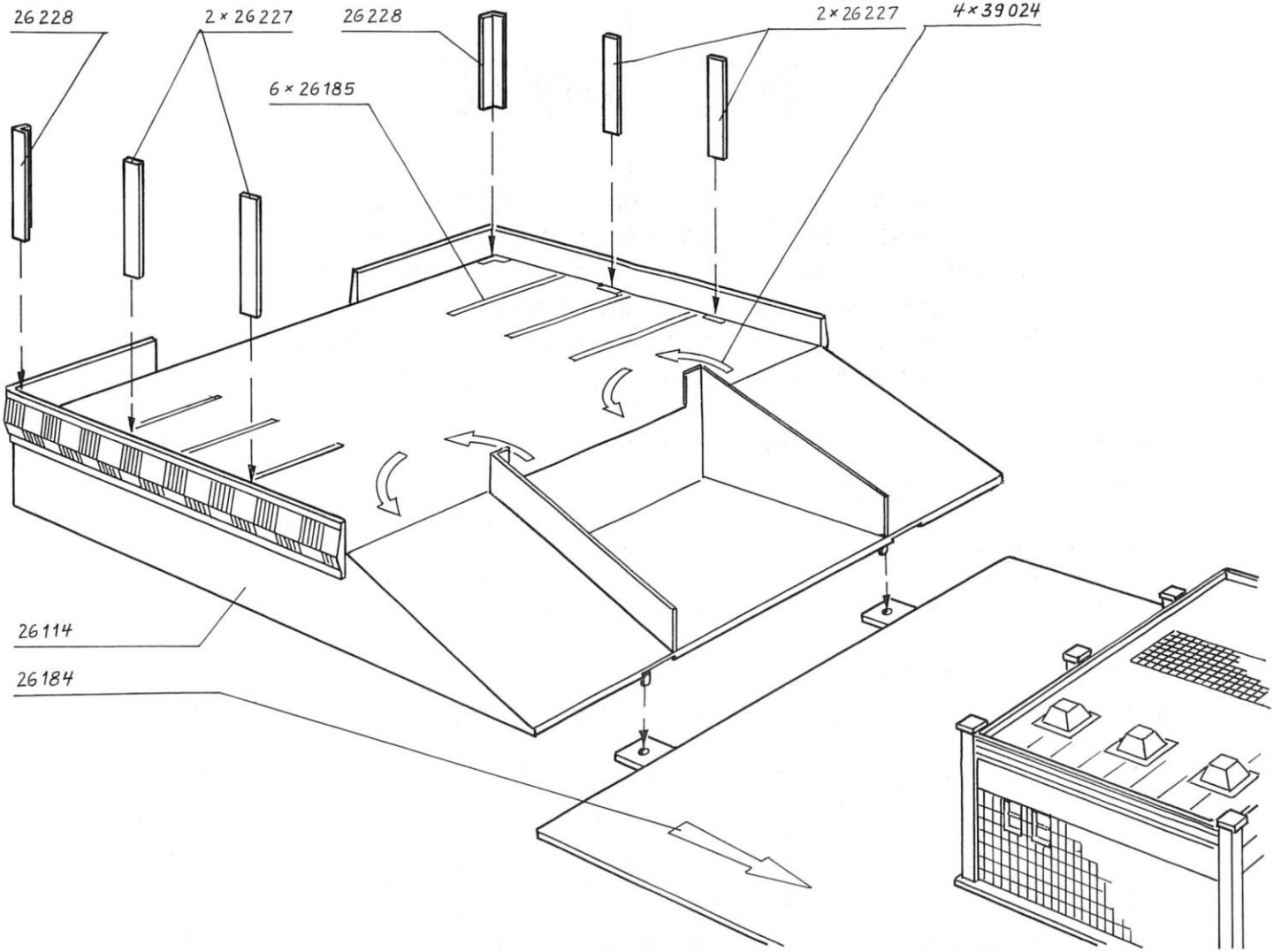


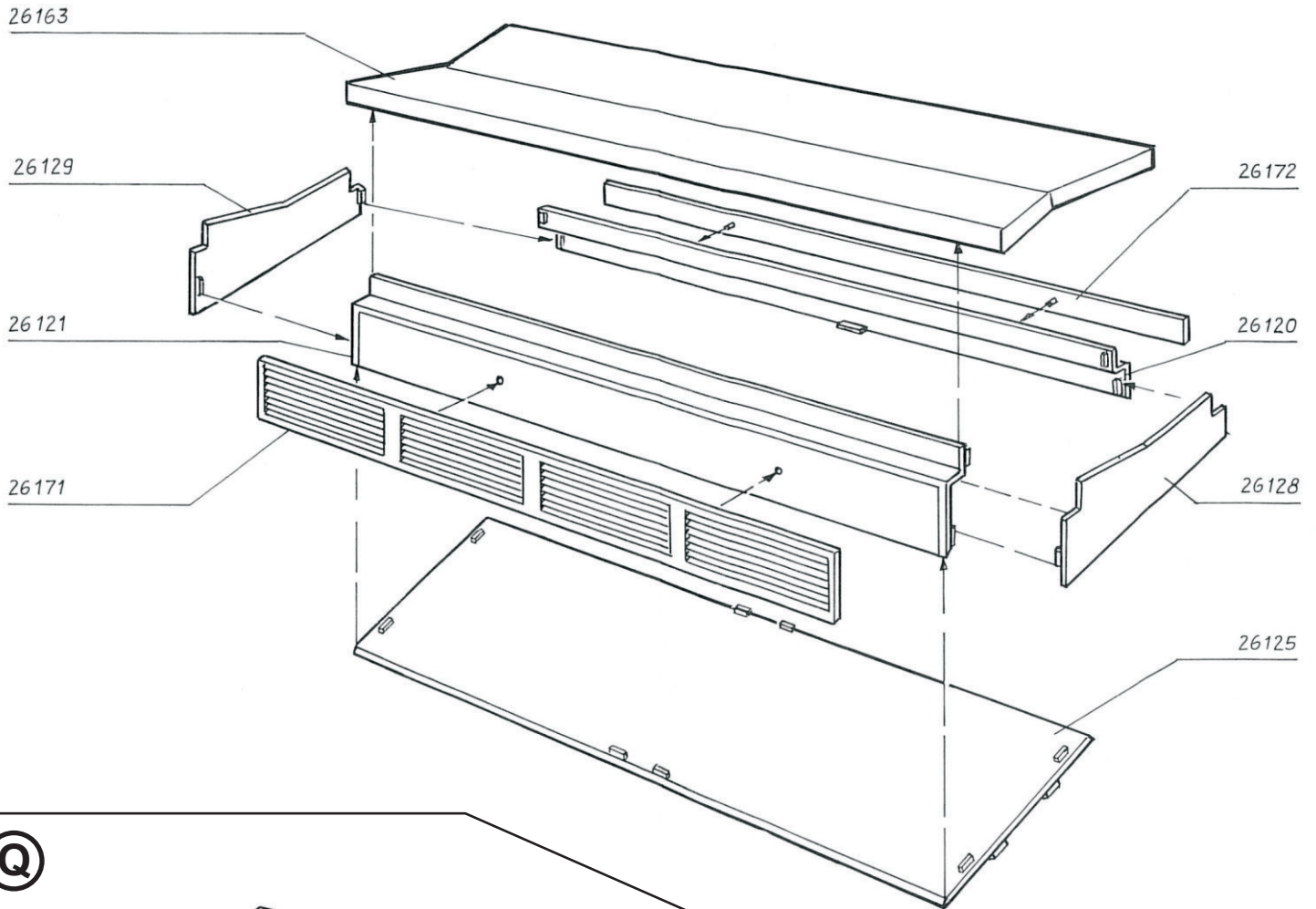
(E)

(F)

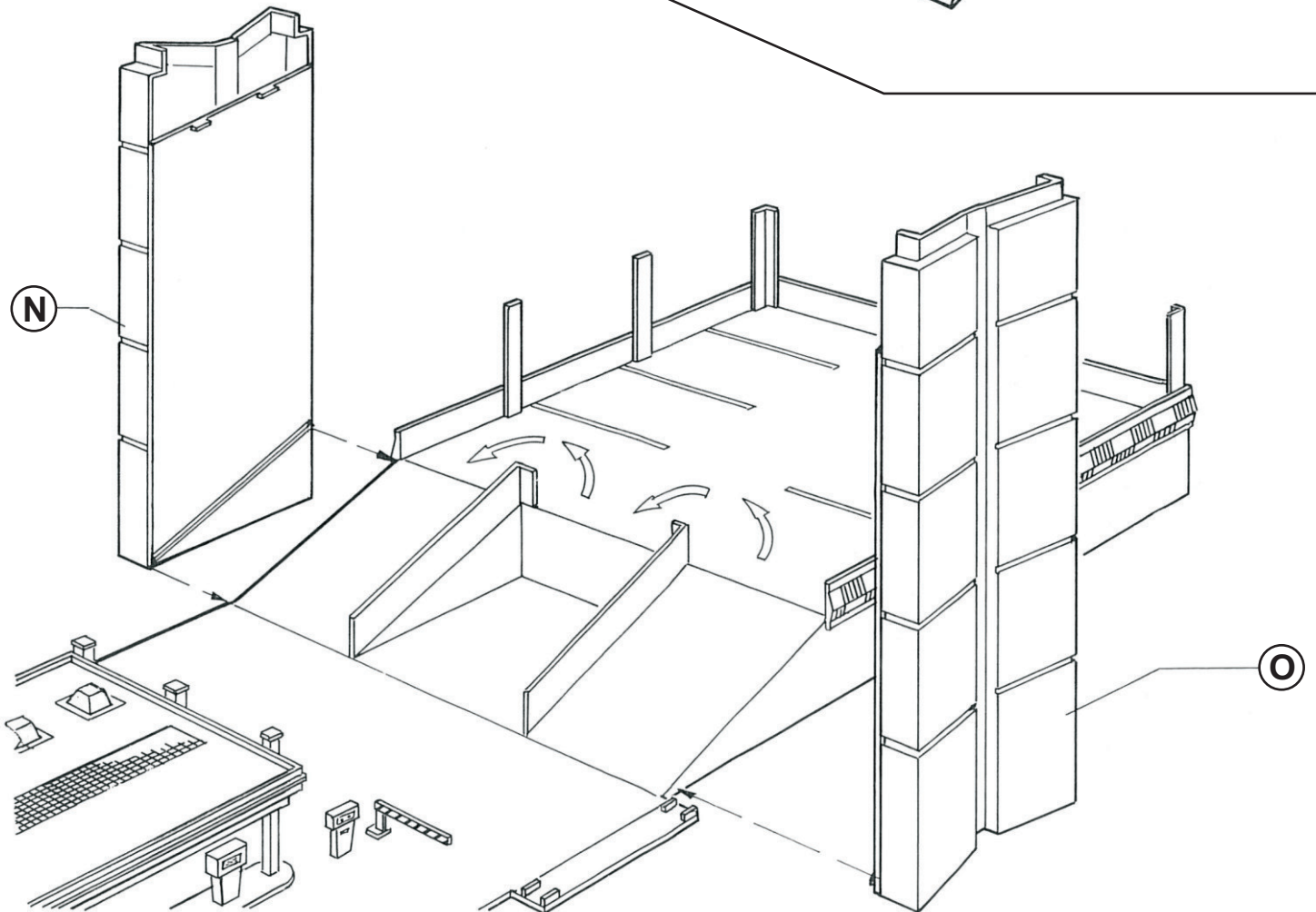




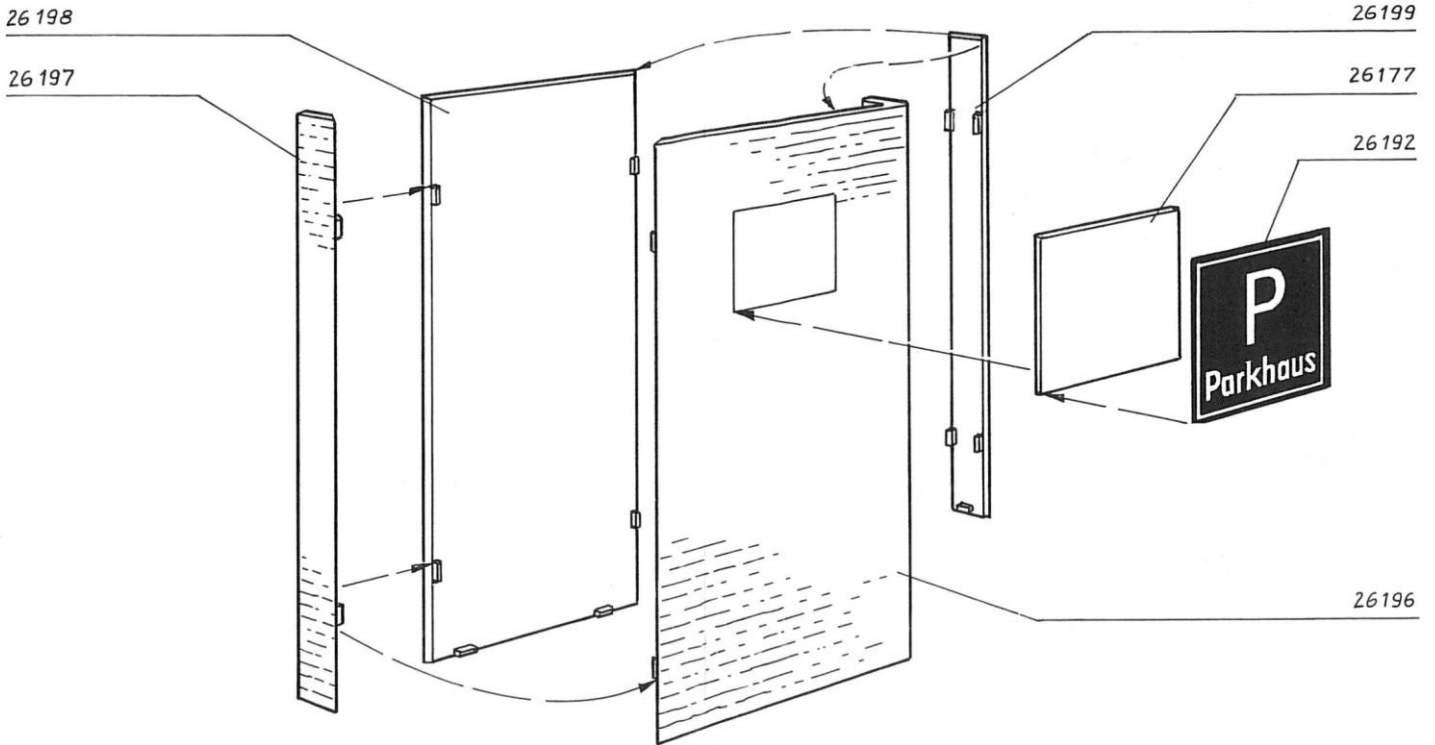




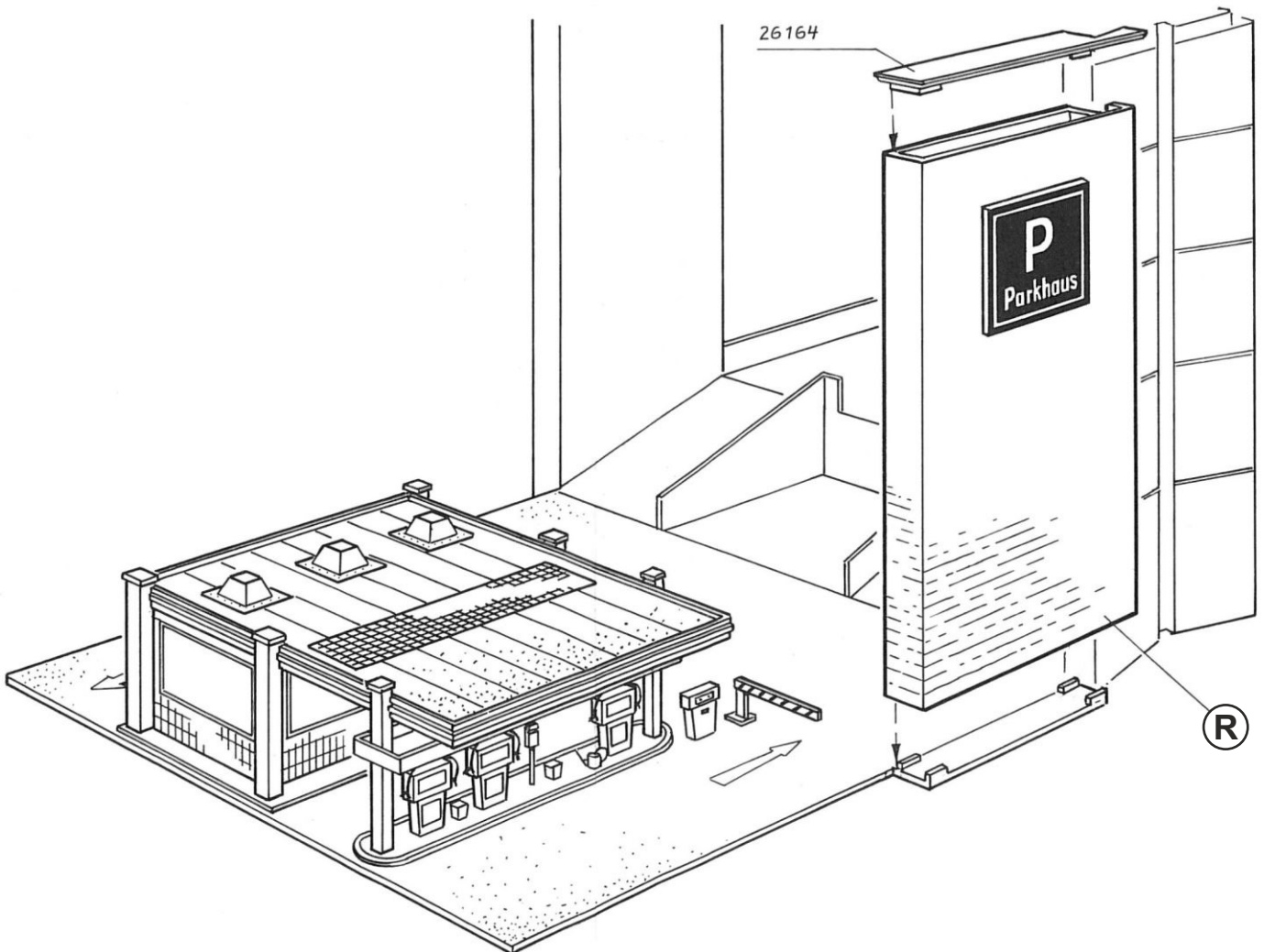
Ⓠ

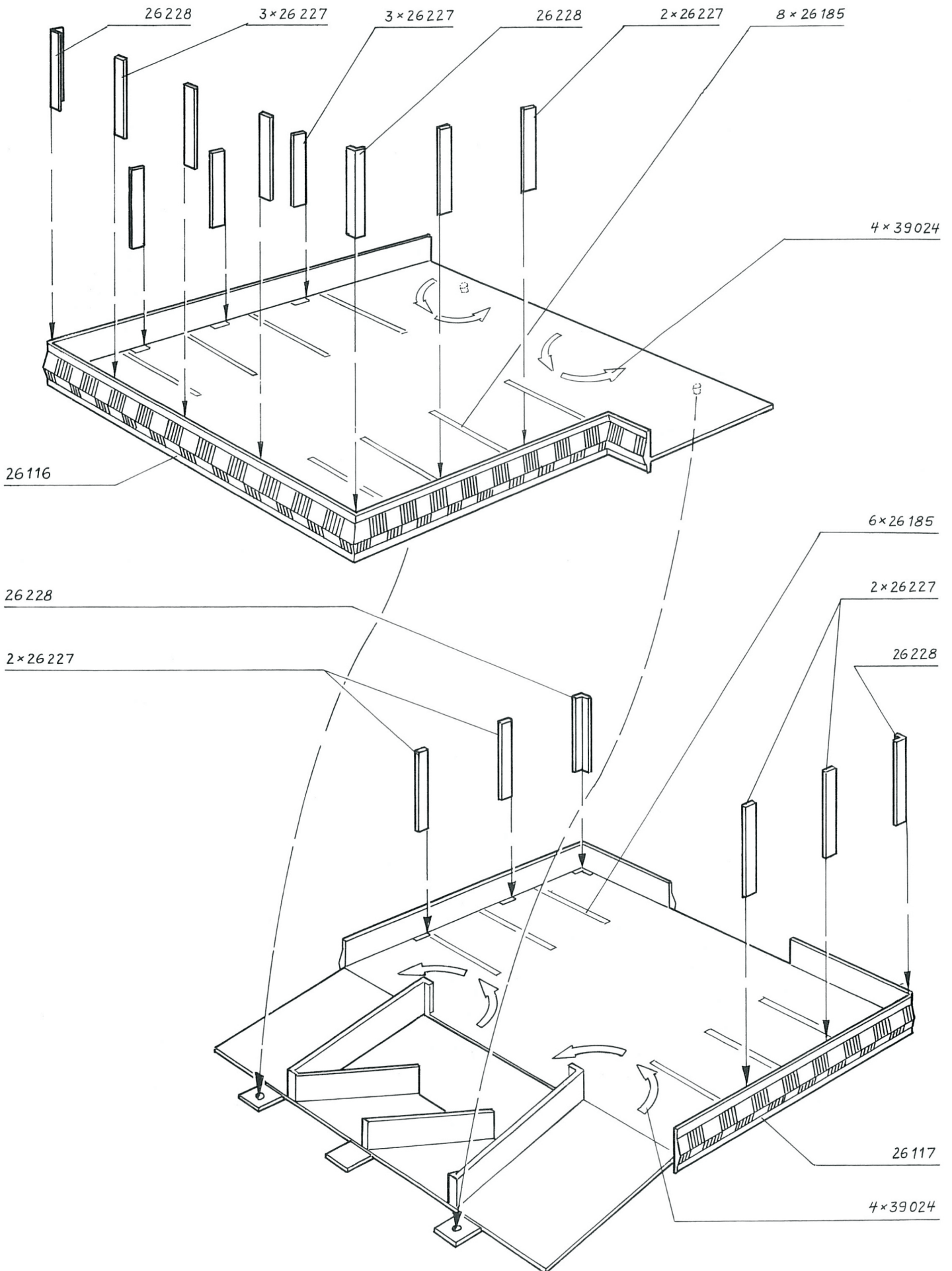


®



®





U

P

2x26193

2x26186

26225

26221

26226

26223

26222

26116

8x26185

26122

26224

26222

26224

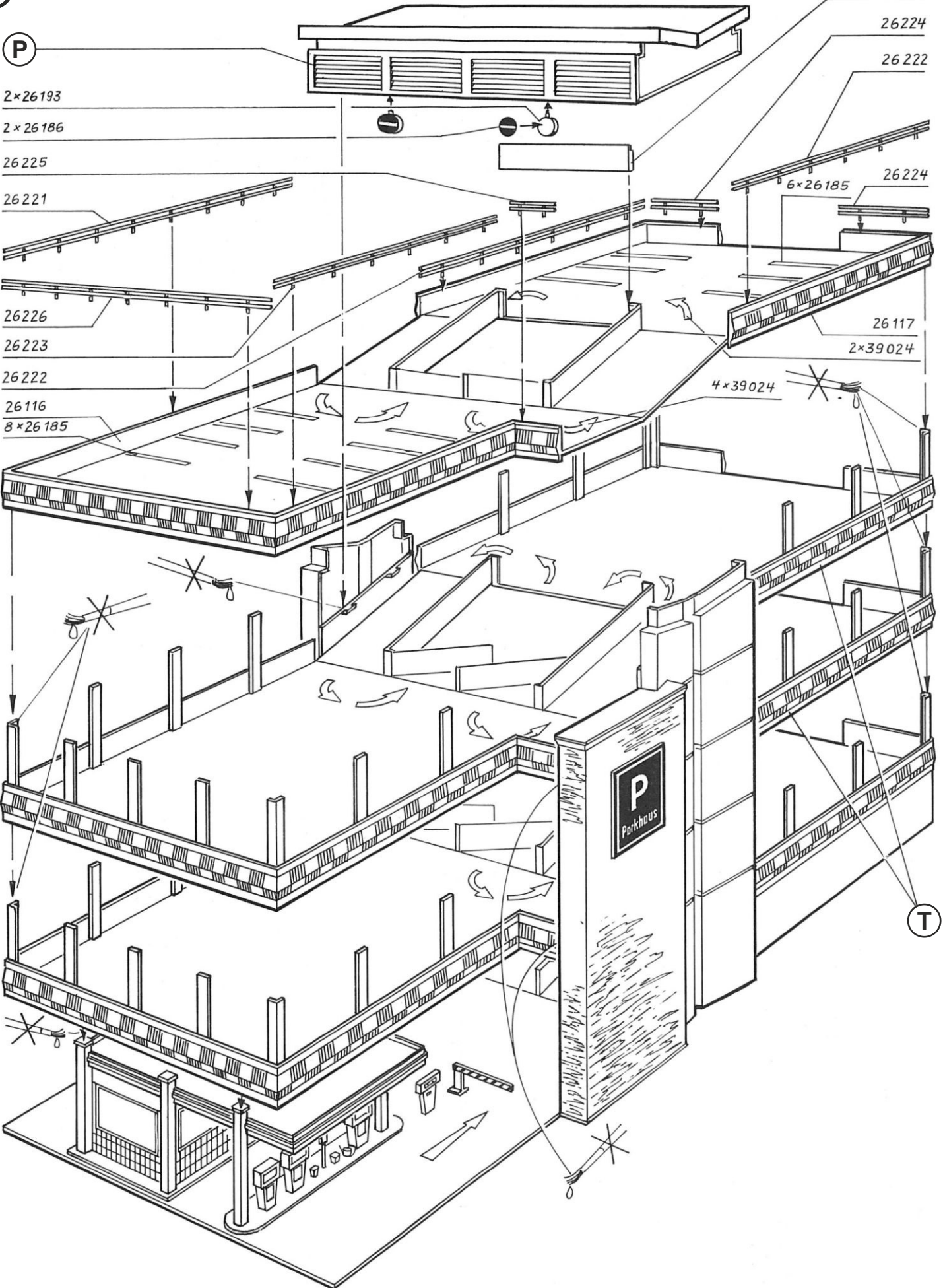
6x26185

26117

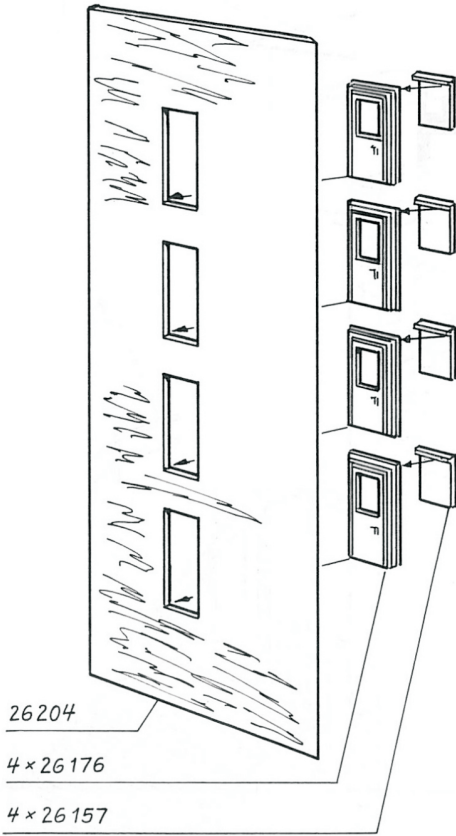
2x39024

4x39024

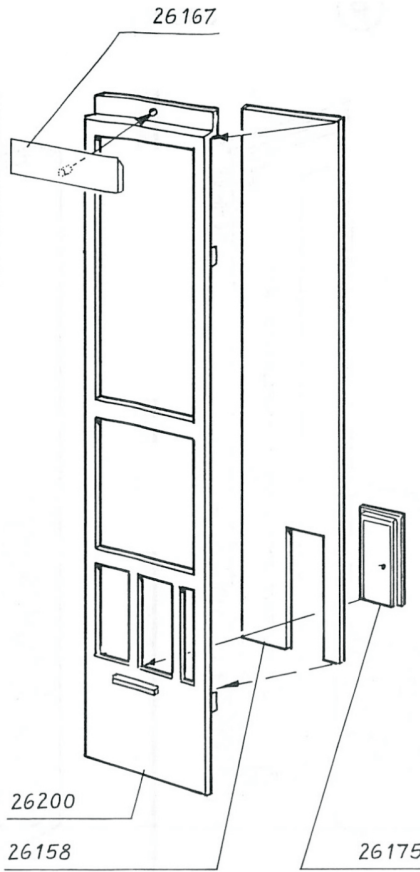
T



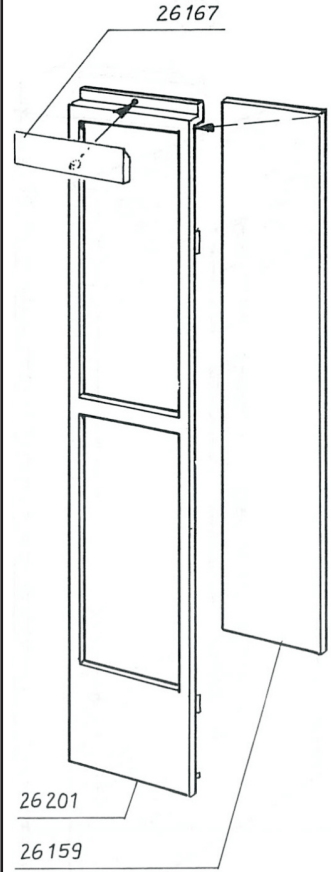
(V)



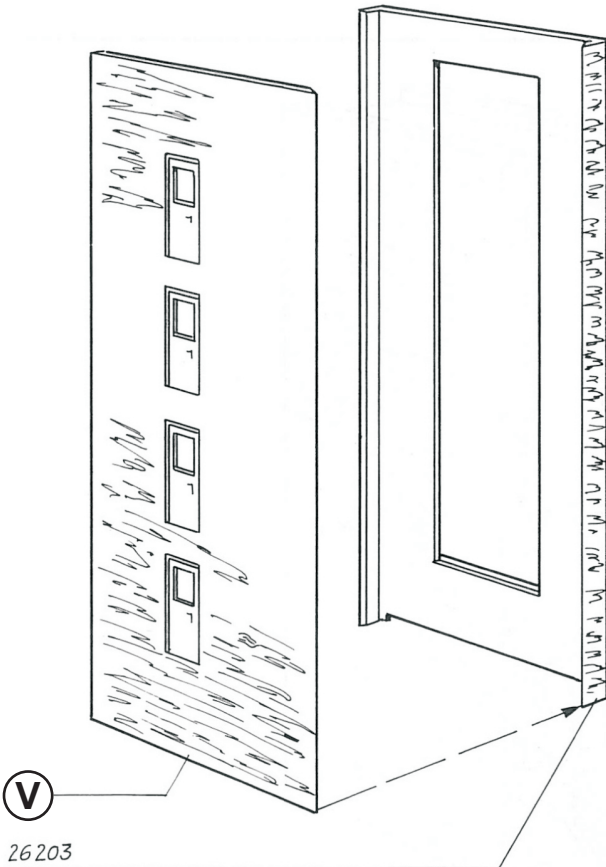
(W)



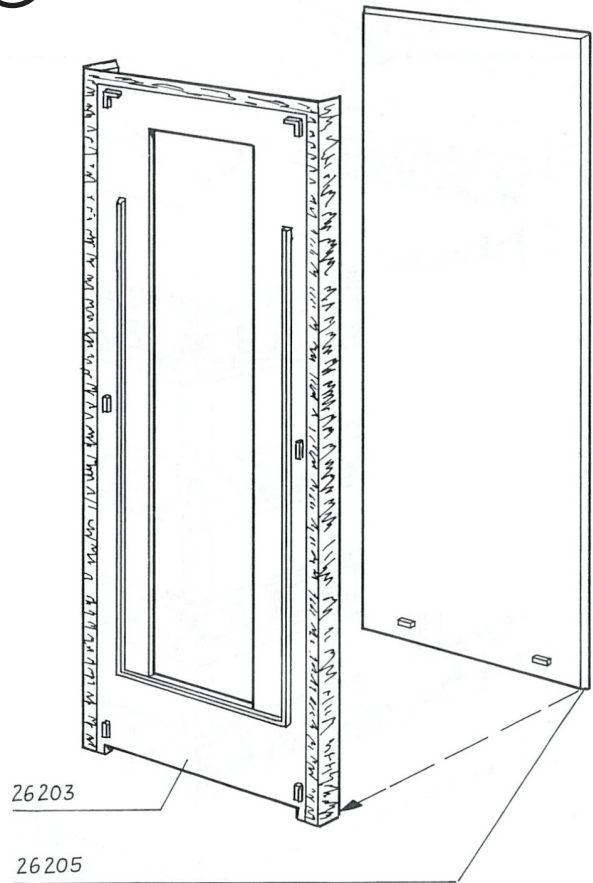
(X)



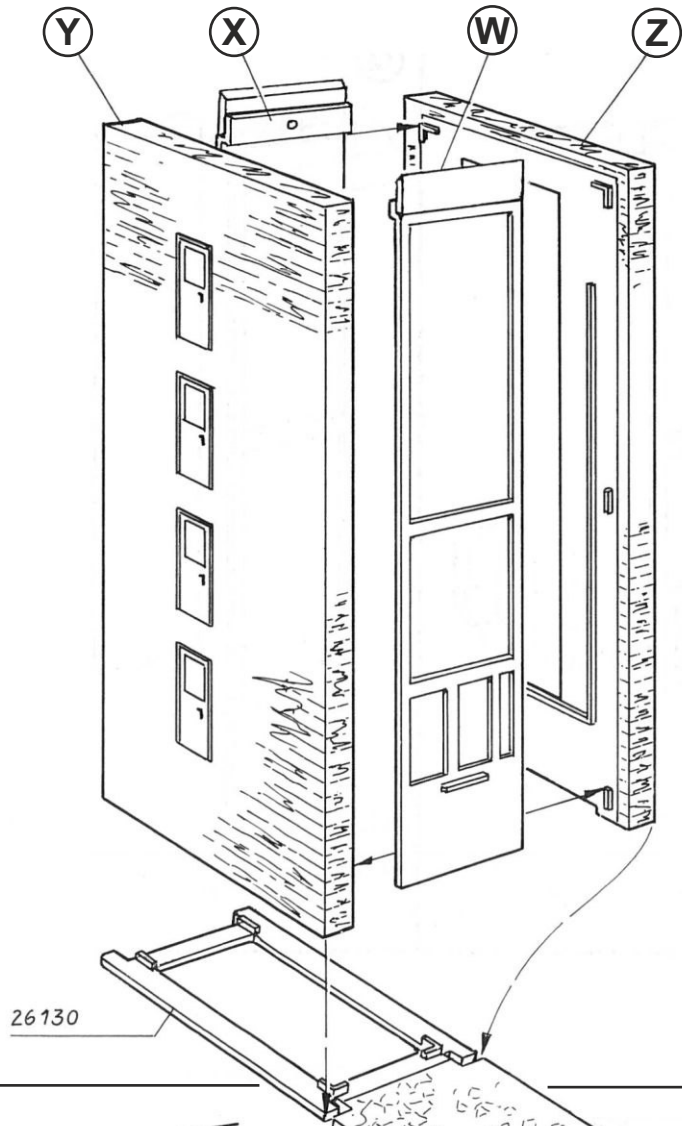
(Y)



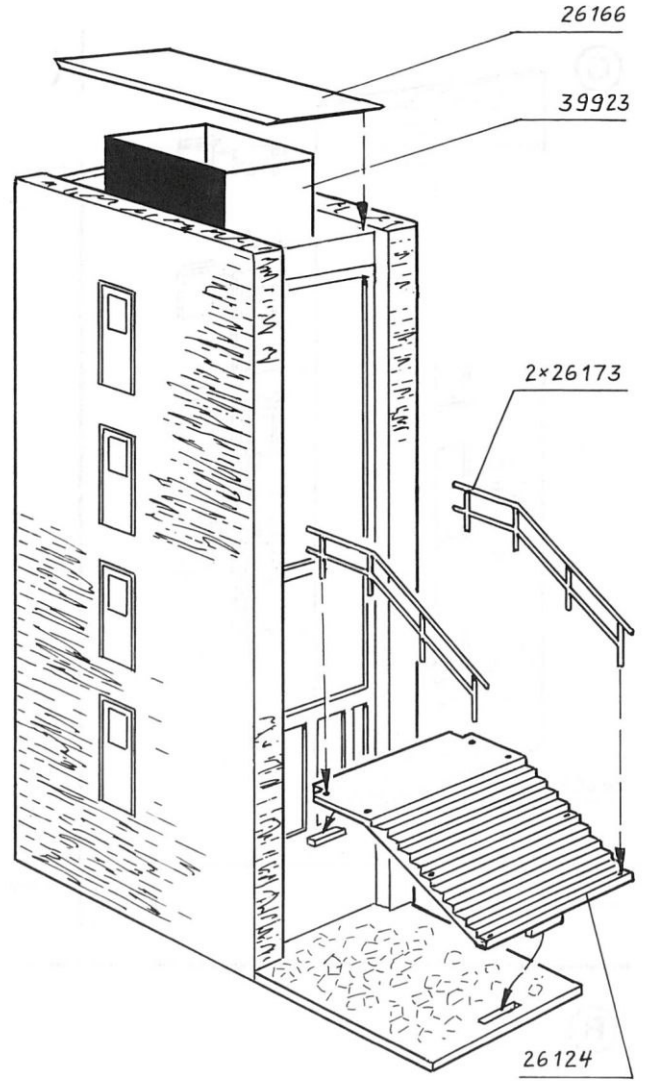
(Z)



(A₁)



(B₁)



(C₁)

